

# 妻部墜落ストッパーを装備。 安全性に配慮した階段用作業台。

アルミ合金製階段用作業台

## SGエクレス

階段作業の安全性と作業性を大幅にアップする“揺れない”階段専用作業台。

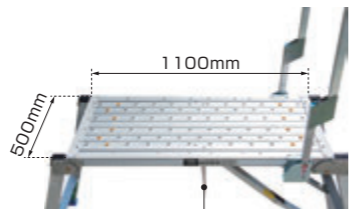
仮設工業会単品承認品



### 製品特長



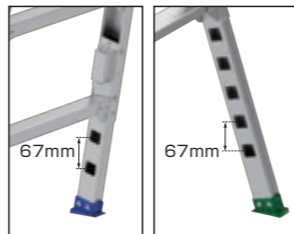
作業時の安全を確保する妻部墜落ストッパー。



吊り下げ札

作業効率を向上させる広い天板 (500mm×1100mm)。

■吊り下げ札  
注意事項や組み立て方を記載した吊り下げ札を本体に付属。



上段伸縮脚 (67mmピッチ 3段階の調節可)  
下段伸縮脚 (67mmピッチ 6段階の調節可)

上段及び下段主脚は伸縮できるため、幅広い階段形態に対応可能。

### オプション

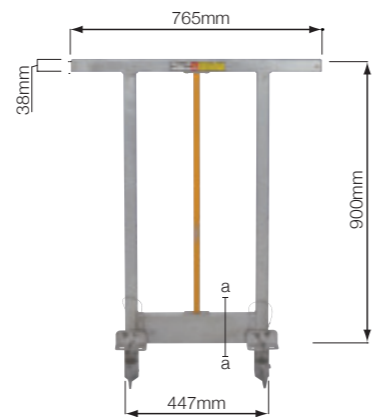
SGエクレス用の補助手すりは、SGベガ同様船底構造により揺れの少ない確実な固着ができ、長期に渡って十分な強度を保持できます。



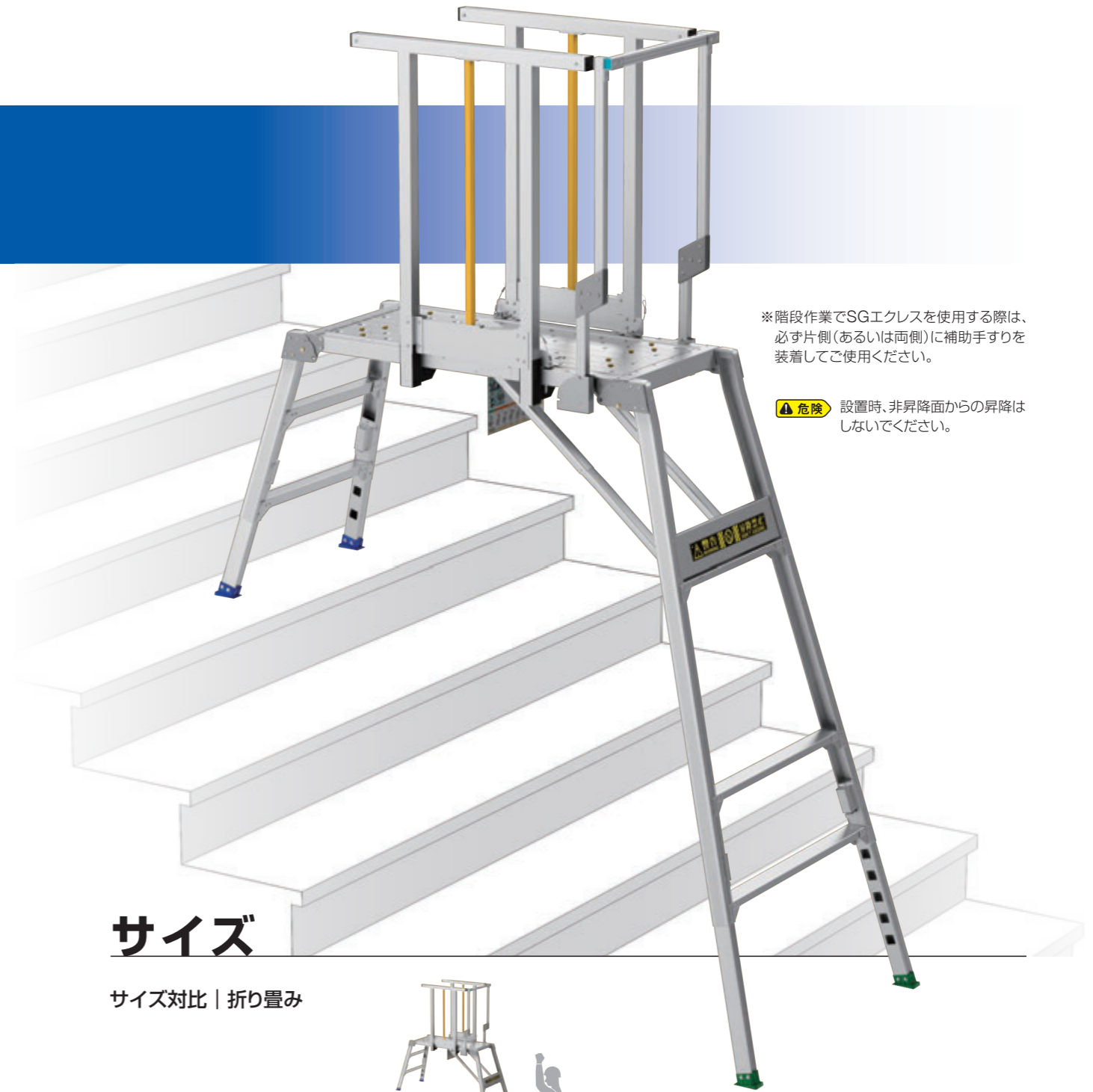
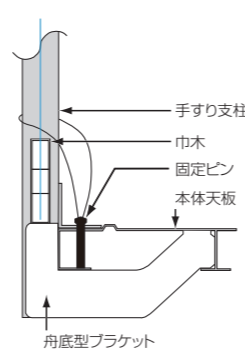
(注)写真はイメージです

SG補助手すり		
重量	高さ	幅
5kg	900mm	765mm

※階段作業でSGエクレスを使用する際は、必ず片側(あるいは両側)に補助手すりを装着してご使用ください。



a-a断面図



※階段作業でSGエクレスを使用する際は、必ず片側(あるいは両側)に補助手すりを装着してご使用ください。

**危険** 設置時、非昇降面からの昇降はしないでください。

### サイズ

サイズ対比 | 折り畳み



作業床寸法・本体仕様										
天板幅(W)	天板長さ(L)	天板高さ(H)		妻部墜落防止ストッパー高さ	設置幅(W) 最小-最大	設置長さ(L) 最小-最大	伸縮幅		重量	許容荷重
		上段主脚部	下段主脚部				上段主脚部	下段主脚部		
500mm	1100mm	620-820mm	1510-1910mm	900mm	854-952mm	1801-1961mm	200mm	400mm	19kg	150kg

各部の仕様は、より高い安全・品質のため今後変更及び改良される場合がございます。ご了承ください。

#### 使用上の注意 他

- 単体で使用してください。
- 4箇所のストッパーピンは常にロックしてください。
- 手すりには足をかけないでください。
- 次のような場所には設置しないでください。
  1. 傾斜している場所。
  2. 天板が水平にならない場所。
  3. 段差や凹凸等により、安定しない場所。
- 4. 不意の移動沈下の怖れがある場所。
- 5. 人や物の出入口やドアの前等、通路として使用される場所。
- 6. 足元や周囲がはっきり見えない暗がり場所。
  - 天板から身体を乗り出さないでください。
  - 同時に2名以上で乗らないでください。
  - 天板の上で片足立ちつま先立ちをしないでください。
- 作業台を持ち運ぶときは、引きずったり、投げたり、乱暴に扱わないでください。
- 脚の下に物を挟まないでください。
- 設置時、下段部からの昇降はしないでください。
- 改造しないでください。
- 不使用時は伸縮脚を収納してください。