

軽量で扱いやすいアルミ合金製。  
様々な段差を解消するスロープ。

# SGドラゴン

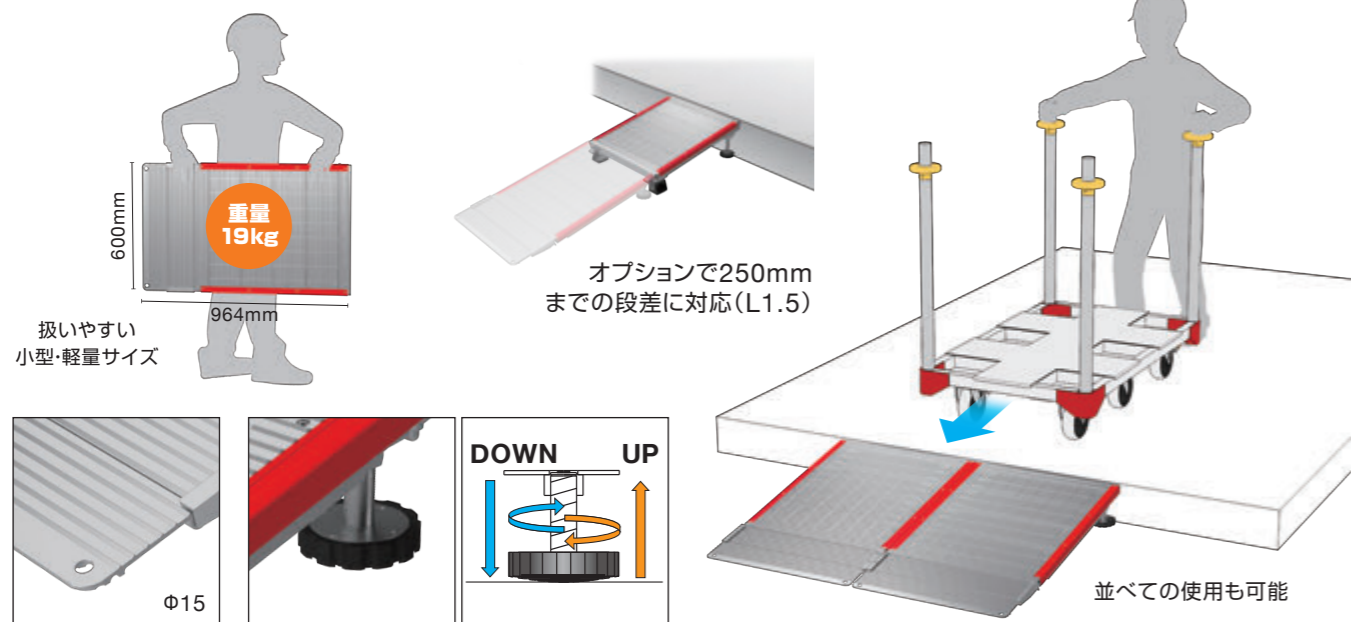
アルミ製段差解消スロープ

1人で扱える軽量・コンパクトな本体。  
簡単操作の高さ調整。スロープ面には滑りにくい加工を施し、  
床との取り合い部にも段差が生じません。



## 製品特長 L1.5

- ・ Mは80mm、L1.5は100~150mmの高さに対応します
- ・ 軽量のため一人で運搬、設置が可能です
- ・ スロープ単独で使用できるため組立不要です
- ・ 段差の幅に合わせて並べて設置・使用が可能です
- ・ 高さ調整が無く設置後すぐに使用可能(Mのみ)です
- ・ 特別な工具無しで高さ調整可能(L1.5のみ)です



アンカー用孔(2箇所) アジャスト機能(L1.5のみ)

本体仕様						
タイプ	床板幅(W)	床板長さ(L)	床板高さ(H)	重量	スロープ勾配	許容荷重
L1.5	600mm	964mm	100~150mm※	19kg	11分の1勾配~7分の1勾配	1500kg

※(無段階)

### 使用上の注意 他

#### シリーズ共通

- ・ 破損する恐れがあるため、極端な集中荷重を与えないでください。
- ・ 手ばさみをしないよう注意をしてください。
- ・ 持ち運ぶときは、引きずったり、投げたり、乱暴に扱わないでください。
- ・ 使う前には各部に異常のないことを確認してください。
- ・ 改造しないでください。
- ・ 設置作業時は必ず保護手袋を着用してください。
- ・ 転倒や脱輪の原因となるため、スロープ端部に荷重が偏らないようにしてください。

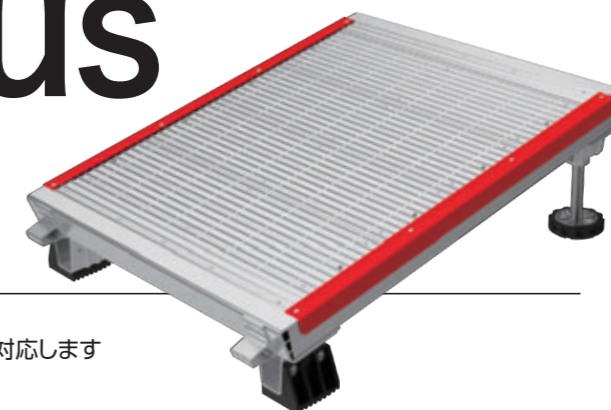
#### SGドラゴン L1.5

- ・ 段差の高さが100mm~150mmの範囲でご使用ください。
- ・ アンカーを使用して固定する際には必ず保護めがねを着用して作業を行ってください。
- ・ スリ防止にはアンカー用孔を使用してスロープの固定を行ってください。
- ・ 段差とスロープ端部が水平になるようにアジャストボルトを調整してください。
- ・ 段差面に対し必ず直角になるように設置してください。
- ・ スロープの端部と床面に隙間が生じないように設置してください。
- ・ 本体同士を積み重ねて使用しないでください。

## SGドラゴンL 1.5 延長オプション

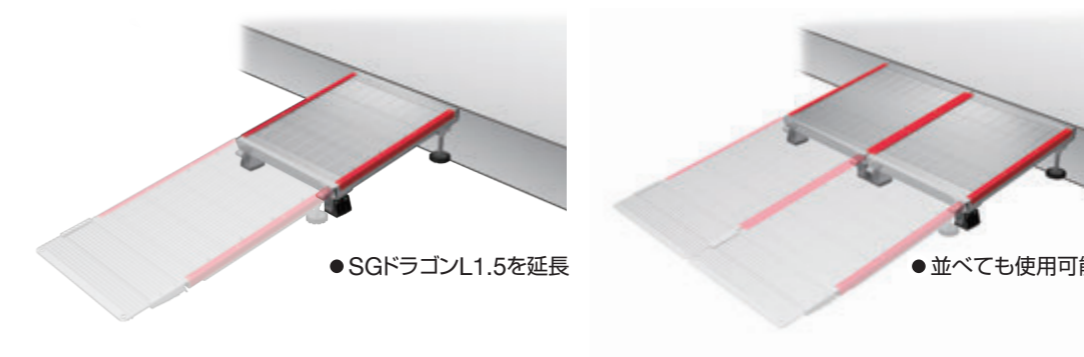
# SGドラゴンPlus

SGドラゴンL1.5を延長して150~250mmの  
段差に対応する専用オプション



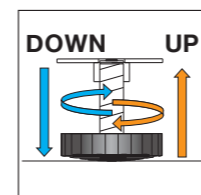
## 製品特長

- ・ SGドラゴンL1.5と連結することで150~250mm迄の段差に対応します
- ・ 工具不要でかんたんに高さ調整(無段階)が可能です



●SGドラゴンL1.5を延長

●並べても使用可能



アジャスト機能

## サイズ

### サイズ対比



本体仕様					
床板幅(W)	床板長さ(L)	床板高さ(H)	重量	スロープ勾配	許容荷重
600mm	750mm	150~250mm※	18kg	~6分の1勾配	1500kg

※(無段階)

### 使用上の注意 他

- ・ 段差の高さが150mm~250mmの範囲でご使用ください。
- ・ 段差及びスロープ端部とドラゴンPlus端部が水平になるようにアジャストボルトを調整してください。
- ・ 段差面に対し必ず直角になるように設置してください。
- ・ ドラゴンPlus端部とスロープ端部及び床面に隙間が生じないように設置してください。
- ・ 破損する恐れがあるため、極端な集中荷重を与えないでください。
- ・ 手ばさみをしないよう注意をしてください。
- ・ 持ち運ぶときは、引きずったり、投げたり、乱暴に扱わないでください。
- ・ 使う前には各部に異常のないことを確認してください。
- ・ 改造しないでください。
- ・ 設置作業時は必ず保護手袋を着用してください。
- ・ 転倒や脱輪の原因となるため、スロープ端部に荷重が偏らないようにしてください。

SGベガ500 感知ペーパ付モデル  
ギヤラジーンシステム  
SGベガ直角500  
SGエレクス  
作業台オプション  
アンドロメダ500  
SGせー  
オリオン500  
SGエンジェル  
ヘラクレスCUBE  
ヘラクレスARGO  
SGドラゴン  
SGクリアファン  
その他  
製品高さ一覧